

מגנטי סיר (pot magnets)



מגנט מורכב בתוך בית מתכת (סיר), כאשר החלק המגנטי האקטיבי אינו מכוסה. התוצאה: השדה המגנטי ממוקד לצד ללא הכיסוי. הפתרון היעיל ביותר לאחיזה ע"י מגנט (אחיזה בהצמדה חזקה יותר לעומת מגנט בגודל וסוג דומים ללא בית מתכת דומה).

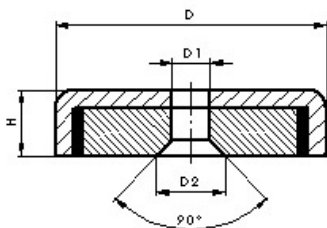
חשוב – הכוח שנדרש להזיז מגנט על ידי החלקתו הצידה תמיד יהיה נמוך יותר מאשר הכוח שנדרש על מנת לנתק אותו בצורה אנכית למשטח המתכתי.

pot magnet כמוצר סטנדרטי מיוצר עם מגנט Ferrite בתוכו (מגנט חלש יחסית) או עם מגנט ניאודימיום לקבלת מוצר בעל יכולת הצמדה חזקה במידות קטנות בהרבה. ניתן להזמין **pot magnets** גם עם מגנטים מסוגים אחרים (בעיקר עם מגנטי סמריום קובלט, לעמידות בתנאי חום).

NdFeb pot magnets



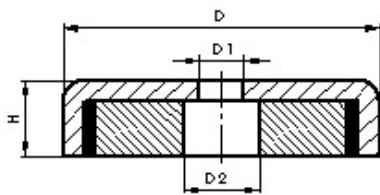
סדרה A: חור עם פאזה



| משקל (g) | כוח (Kg) | H | D ₂ | D ₁ | D | מק"ט |
|----------|----------|------|----------------|----------------|----|-----------|
| 7 | 5 | 5.2 | 6.5 | 3.5 | 16 | PM016005A |
| 15 | 6 | 7.2 | 8.6 | 4.5 | 20 | PM020007C |
| 24 | 14 | 7.7 | 10.4 | 5.5 | 25 | PM025007A |
| 39 | 25 | 7.8 | 10.4 | 5.5 | 32 | PM032007C |
| 50 | 29 | 7.6 | 12 | 6.5 | 36 | PM036007A |
| 77 | 37 | 8.8 | 12 | 6.5 | 42 | PM042008A |
| 243 | 112 | 15 | 16 | 8.5 | 60 | PM060015A |
| 480 | 162 | 17.8 | 19 | 10.5 | 75 | PM075017A |



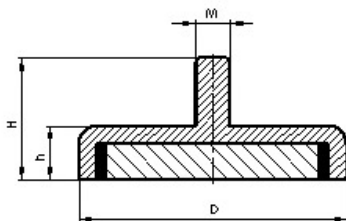
סדרה B: חור ללא פאזה



| משקל (g) | כוח (Kg) | H | D ₂₀ | D ₁₀ | D ₀ | מק"ט |
|----------|----------|------|-----------------|-----------------|----------------|-----------|
| 6.5 | 4 | 5.2 | 6.5 | 3.5 | 16 | PM016005B |
| 13 | 6 | 7.2 | 8 | 4.5 | 20 | PM020007D |
| 22 | 14 | 7.7 | 9 | 5.5 | 25 | PM025007D |
| 38 | 23 | 7.8 | 9 | 5.5 | 32 | PM032007D |
| 48 | 29 | 7.6 | 11 | 6.5 | 36 | PM036007B |
| 75 | 32 | 8.8 | 11 | 6.5 | 42 | PM042008B |
| 114 | 63 | 10.8 | 15 | 8.5 | 48 | PM048010A |
| 235 | 95 | 15 | 15 | 8.5 | 60 | PM060015B |
| 460 | 155 | 17.8 | 18 | 10.5 | 75 | PM075017B |



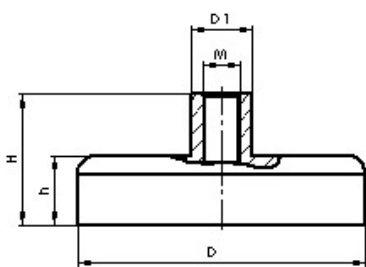
סדרה C: הברגה חיצונית (זכר)



| משקל (g) | כוח (Kg) | H | h | M | D ₀ | מק"ט |
|----------|----------|------|------|----|----------------|-----------|
| 3.5 | 2.2 | 12 | 5 | 3 | 10 | PM010005A |
| 5 | 3.2 | 12 | 5 | 3 | 12 | PM012005A |
| 9 | 5.5 | 14 | 5.2 | 4 | 16 | PM016005C |
| 16 | 9 | 16 | 7.2 | 4 | 20 | PM020007B |
| 26 | 22 | 17 | 7.7 | 5 | 25 | PM025007E |
| 43 | 34 | 18 | 7.8 | 6 | 32 | PM032007A |
| 54 | 41 | 17.6 | 7.6 | 6 | 36 | PM036007C |
| 83 | 68 | 18.7 | 8.8 | 6 | 42 | PM042008C |
| 130 | 81 | 24 | 10.8 | 8 | 48 | PM048010B |
| 256 | 113 | 31.5 | 15 | 8 | 60 | PM060015C |
| 510 | 164 | 35 | 17.8 | 10 | 75 | PM075017C |

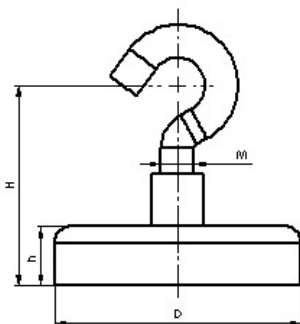


סדרה D: הברגה פנימית (נקבה)



| משקל (g) | כוח (Kg) | H | h | M | D ₁₀ | D ₀ | מק"ט |
|----------|----------|------|------|----|-----------------|----------------|-----------|
| 4 | 2.2 | 12 | 5 | 3 | 6 | 10 | PM010005B |
| 6 | 3.2 | 12 | 5 | 3 | 6 | 12 | PM012005B |
| 9 | 5.5 | 13.5 | 5.2 | 4 | 6.5 | 16 | PM016005D |
| 17 | 9 | 15 | 7.2 | 4 | 6.5 | 20 | PM020007E |
| 28 | 22 | 17 | 7.7 | 5 | 7.5 | 25 | PM025007F |
| 45 | 34 | 18 | 7.8 | 6 | 10 | 32 | PM032007E |
| 55 | 41 | 18.5 | 7.6 | 6 | 10 | 36 | PM036007D |
| 84 | 68 | 18.8 | 8.8 | 6 | 10 | 42 | PM042008D |
| 130 | 81 | 24 | 10.8 | 8 | 12 | 48 | PM048010C |
| 263 | 113 | 28 | 15 | 8 | 12 | 60 | PM060015D |
| 515 | 164 | 35 | 17.8 | 10 | 17 | 75 | PM075017D |

סדרה E: וו תלייה



| משקל (g) | כוח (Kg) | L | H | h | M | D | מק"ט |
|----------|----------|-----|----|------|----|----|-----------|
| 6 | 2.2 | 6 | 27 | 5 | 3 | 10 | PM010005C |
| 8 | 3.2 | 6 | 27 | 5 | 3 | 12 | PM012005C |
| 12 | 5.5 | 7.5 | 30 | 5.2 | 4 | 16 | PM016005E |
| 21 | 9 | 7.5 | 32 | 7.2 | 4 | 20 | PM020007F |
| 33 | 22 | 8.5 | 32 | 7.7 | 5 | 25 | PM025007G |
| 54 | 34 | 10 | 36 | 7.8 | 6 | 32 | PM032007F |
| 64 | 41 | 10 | 36 | 7.6 | 6 | 36 | PM036007E |
| 64 | 41 | 10 | 37 | 8.8 | 6 | 42 | PM042008E |
| 150 | 81 | 11 | 45 | 10.8 | 8 | 48 | PM048010D |
| 283 | 113 | 11 | 50 | 15 | 8 | 60 | PM060015E |
| 555 | 164 | 16 | 62 | 17.8 | 10 | 75 | PM075017E |